

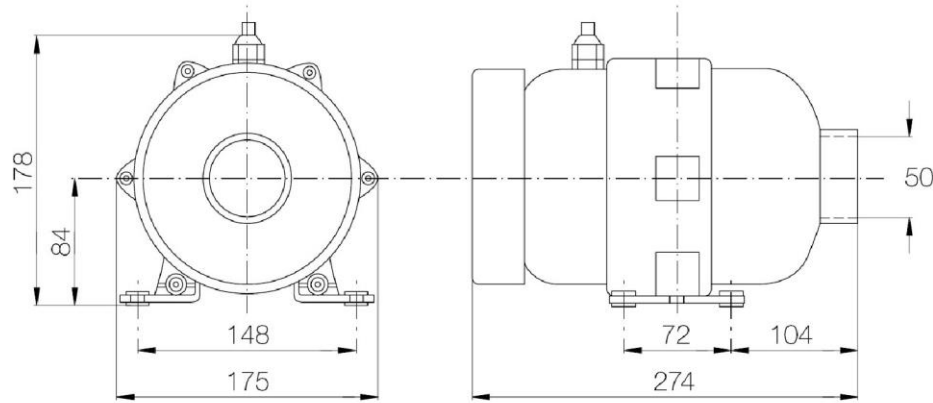


Bomba soplante de uso continuo.
Continuous use blower pump.
Dmuchawa powietrza

EOLO

EOLO APW

(2 Turbinas / Impellers / 2 turbiny)



Tipo Type	Potencia Power Puissance W	Potencia calentador Heater Power Puissance chauffeur W	Ruido Noise Bruit (dB)	Amperaje Amperage Amperage (A)	Caudal de aire Airflow rate Debit d'air (m ³ /min)	Recom. N° de boquillas N. of nozzles N° de bruses	Peso Weight Poids Kg
EOLO APW-700	700	180	82	4,0	4,2	16-32	3,2
EOLO APW-900	900	180	84	5,0	5,0	20-40	3,2

Bombas sopladoras de aire de 2 turbinas para crear un hidromasaje en tu piscina.

- Protector térmico incorporado
- Clase de aislamiento: F (Modelo APD), A (Modelo APW)
- Cable de 1.2m con enchufe
- Potencia: 200 – 900W
- Motor: 220V 50Hz/ 60Hz
- Posibilidad de instalación horizontal o vertical
- Las bombas sopladoras de doble turbina disminuyen efectivamente el ruido provocado de las altas frecuencias de funcionamiento.

MATERIALES

Cuerpo bomba: Polipropileno reforzado y resistente al calor

Cepillo de Carson: Materiales de alta calidad

2 turbine air blower pumps to create a whirlpool in your pool.

- Integrated thermal protector
- Insulation Class: F (Model APD), A (Model APW)
- 1.2m cable with plug
- Power: 200 – 900W
- Motor: 220V 50Hz/ 60Hz
- Can be installed horizontally or vertically
- The blowers with double impeller effectively reduce the noise caused by the high operating frequencies.

MATERIALS

Pump body: Polypropylene reinforced and heat resistant.

Carson brush: High quality materials.

Dmuchawa powietrza 2 turbinowa stworzy wir wodny w swoim basenie.

- Zintegrowana ochrona termiczna
- Klasa izolacji: A (model APW)
- Kabel 1,2m z wtyczką
- Moc: 700 - 900W
- Silnik: 220V 50Hz/60Hz
- Możliwość montażu poziomego lub pionowo
- Dmuchawy z podwójnym wirnikiem skutecznie mają zredukowany hałas powodowany przez wysokie częstotliwości pracy.

MATERIAŁY

Korpus pompy: Wzmocniony polipropylen i odporne na ciepło.

Szczotki Carson: Wysoka jakość materiały.