

## Zawory za- i odpowietrzające 1.12 i 1.32 Mankenberg



<https://wszystkodobasenow.pl/zawor-odpowietrzajacy-ozonoodporny>

---

## 1. Zasada działania

Za- i odpowietrzniki odprowadzają powietrze lub gazy z urządzeń lub rurociągów. Za- i odpowietrzniki należą do armatur sterowanych pływakiem. Wraz ze wzrostem poziomu (odpowietrzanie) zawór zabudowany w odpowietrzniku zamyka się. Wraz z obniżeniem się poziomu (napowietrzanie) następuje otwarcie zaworu. Napowietrzaniu można zapobiec poprzez zabudowanie zaworu zwrotnego.

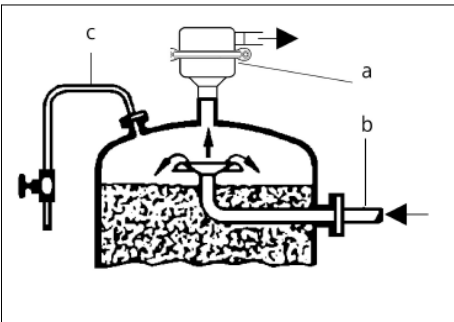
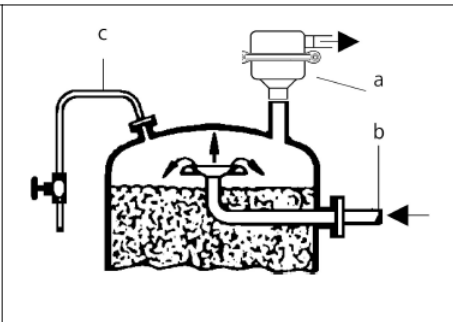
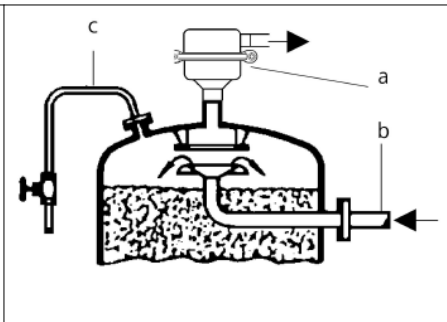
## 2. Przeznaczenie

Zawory typu 1.12 i 1.32 służą do automatycznego od- i napowietrzania zbiorników, naczyń oraz rurociągów podczas operacji napełniania i opróżniania. W szczególności znajdują zastosowanie w odpowietrzaniu aeratorów i filtrów ciśnieniowych na stacjach uzdatniania wody. Zawór zamyka się wraz ze wzrostem poziomu cieczy oraz otwiera, gdy poziom cieczy się obniża

## 3. Zabudowa

Przed zabudową za- i odpowietrznika należy rurociąg lub zbiornik dokładnie przepłukać oczyścić z zanieczyszczeń. Miejsce zabudowy za - i odpowietrznika należy tak dobrać, aby podczas przepływu powietrza krople wody nie wpadały do obudowy. Budujemy go, więc tam, gdzie może nastąpić oddzielenie się gazów od medium i ich swobodne gromadzenie się (najwyższy punkt, kopuła). Przy stałej pracy jako odpowietrznik, np. na zbiornikach filtrów, należy przyłączyć odpowietrzające umieścić w najwyższym punkcie pokrywy zbiornika, tak by przekrój przyłącza nie był blokowany. Zabudowa odpowietrzników na rurociągach zasilających i płuczących jest niewskazana. Miejsce zabudowy za- i odpowietrznika należy tak dobrać by były one chronione przed bezpośrednimi uderzeniami wodnymi. Jeżeli nie jest to możliwe należy montować dodatkowo blachy ochronne (odbojowe) lub deflektory. W krytycznych przypadkach można poprowadzić dodatkowy przewód łączący odpowietrznik z najwyższym punktem na zbiorniku. Zawór za- i odpowietrznika zamyka się dopiero po napełnieniu się obudowy płynem (medium). W razie konieczności należy poprowadzić dodatkowy przewód do odprowadzenia gazów. Należy pamiętać, aby zakres ciśnienia odpowietrznika odpowiadał ciśnieniu robocznemu. Jeżeli ciśnienie robocze przewyższa parametry odpowietrznika, to nie nastąpi jego otwarcie w normalnych warunkach pracy.

## 4. Przykład zabudowy

		
a. Zawór za- i odpowietrzający.	b. Rurociąg wodny	c. Rurociąg odpowietrzający.
Nieprawidłowa	Prawidłowa – decentryczna	Prawidłowa – z deflektorem

## 5. Przykład doboru zaworu za- i odpowietrzającego

Zaleca, aby całość sprężonego powietrza dostarczanego do aeracji była odprowadzana z układu bezpośrednio za aeratorem w celu zabezpieczenia filtrów przed dostaniem się powietrza na złoża filtracyjne. W związku z tym dobór odpowietrznika na aeratorze powinien uwzględniać całą objętość powietrza dostarczanego do aeracji.

- Zakładamy, że przepływ wody przez aerator wynosi:  $Q_{wody} = 50 \text{ m}^3/\text{h}$
- Przyjmujemy, że ilość powietrza potrzebna do aeracji  $Q_{pow} = 5\% Q_{wody}$

$$Q_{pow} = 5\% \text{ z } 50 \text{ m}^3/\text{h} = 2,5 \text{ m}^3/\text{h}$$

Ciśnienie doprowadzanego do aeracji powietrza jest o 1 bar wyższe od ciśnienia wody:  $\Delta p = 1 \text{ bar}$ . Najczęściej spotykanym zakresem ciśnień pracy na stacjach uzdatniania wody jest zakres 0 – 6 bar. W tabeli dla nadciśnienia powietrza względem ciśnienia wody  $\Delta p = 1 \text{ bar}$  oraz zakresu ciśnień 0 – 6 bar znajdujemy wartość najbliższą większą od  $Q_{pow} = 2,5 \text{ m}^3/\text{h}$ . Jest to ilość powietrza, którą odprowadzi odpowietrznik przy założonych warunkach pracy:

Natężenie przepływu [Nm <sup>3</sup> /h] - 1.32 oraz 1.12 G 3/4" x 1/2"			
$\Delta p$ bar	Zakres ciśnień		
	0 – 2	0 – 6	0 – 16
0,1	3,1	1	0,3
0,2	4,4	1,4	0,4
0,5	6,8	2,2	0,6
<b>1</b>	8,6	<b>2,8</b>	0,7
2	12	4,2	1
4		7	1,7
6		9,8	2,4
8			3,1
10			3,8
12			4,5
16			5,9

### Wykonania materiałowe

Przeznaczenie	Standard	
Wielkość	1.12; 1.32: G 3/4"	1.12: DN 65 - 100
	1.12: G 1-2", DN 25 - 50	
Temperatura	130°C	130°C
Obudowa	Stal szlachetna 316	Stal szlachetna 316
Części wewnętrzne	Stal szlachetna 316	Stal szlachetna 316
Pływak	Stal szlachetna 316	Stal szlachetna 316
Siedzisko	FPM	FPM
Uszczelnienie	EPDM	EPDM

### Wykonania materiałowe

Przeznaczenie	Ozonoodporne	
Wielkość	1.12; 1.32: G 3/4"	1.12: G 1 - 2"
		1.12: DN 25 - 100
Temperatura	80°C	100°C
Obudowa	Stal szlachetna 316	Stal szlachetna 316
Części wewnętrzne	Stal szlachetna 316	Stal szlachetna 316
Pływak	Stal szlachetna 316	Stal szlachetna 316
Siedzisko	CSM	Metaliczne
Uszczelnienie	FPM	FPM

### Wymiary [mm] 1.32 oraz 1.12 G 3/4" x 1/2"

	Seria 1.32	Seria 1.12
Wejście	Mufa gwintowana G 3/4"	Mufa gwintowana G 3/4"
Wyjście	Nypel gwintowany G 1/2"	Nypel gwintowany G 1/2"
A	-	109
B	27	57
C	135	127
D	140	140

### Masa [kg] 1.32 oraz 1.12 G 3/4" x G 1/2"

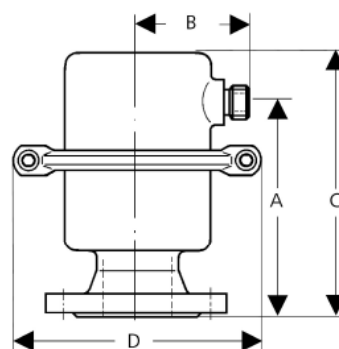
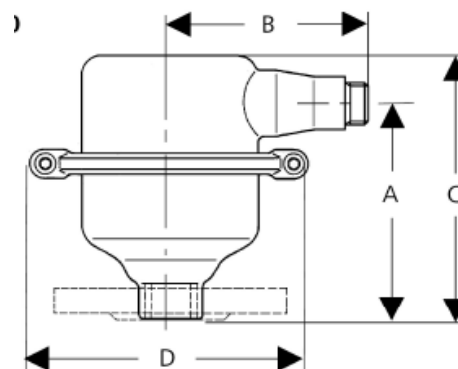
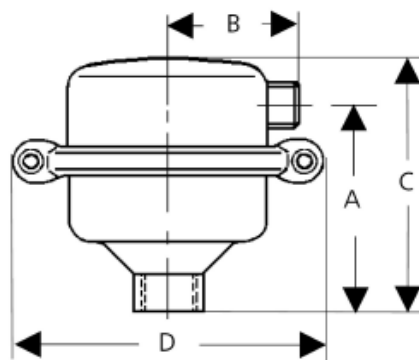
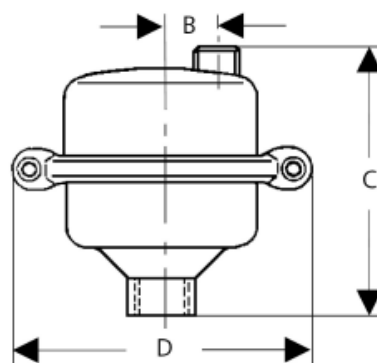
Seria 1.32	Seria 1.12
0,8	0,8

### Wymiary [mm] 1.12 G 1 - 2"; DN 25 - 100

	Wejście gwintowane				Wejście kołnierzone						
	1	1 1/4	1 1/2	2	25	32	40	50	65	80	100
Wyjście: nypel gwintowany G 3/4"											
A	146	149	149	145	161	163	165	164	250	255	257
B	140	140	140	140	140	140	140	140	113	113	113
C	185	190	190	185	200	200	205	205	295	300	300
D	200	200	200	200	200	200	200	200	265	265	265

### Wymiary [mm] 1.12 G 1 - 2"; DN 25 - 100

	Wejście gwintowane				Wejście kołnierzone						
	1	1 1/4	1 1/2	2	25	32	40	50	65	80	100
2,6	2,6	2,7	3,1	3,5	4,2	4,2	5	11	11	11	12



Natężenie przepływu [Nm <sup>3</sup> /h] - 1.32 oraz 1.12 G 3/4" x 1/2"			
Δp bar	Zakres ciśnień		
	0 – 2	0 – 6	0 – 16
0,1	3,1	1	0,3
0,2	4,4	1,4	0,4
0,5	6,8	2,2	0,6
1	8,6	2,8	0,7
2	12	4,2	1
4		7	1,7
6		9,8	2,4
8			3,1
10			3,8
12			4,5
16			5,9

Natężenie przepływu jest podane przy pełnym otwarciu zaworu, dla powietrza w warunkach normalnych, tj 0°C i 1013 mbar.

Przy odpowietrzaniu ciągłym np. filtry w kotłowni itp., należy przyjąć współczynnik bezpieczeństwa około 30% większy niż podany w tabeli.

Zawory w wyższych zakresach ciśnień roboczych mają siedziska o małej średnicy. Gdy zakres pracy ciśnienia roboczego będzie zbyt duży, zawór może mieć za małą przepustowość.

Specjalne wykonanie na zapytanie. Wszystkie ciśnienia są zawsze podawane jako nadciśnienie. Mankenberg zachowuje sobie prawa do zmiany bądź udoskonalenia (poprawy) projektów lub specyfikacji produktów opisanych tu bez uprzedzenia.

Natężenie przepływu [Nm <sup>3</sup> /h] - 1.12 G 1 – 2"x 3/4"; DN 25 – 50 x 3/4"				
Δp bar	Zakres ciśnień			
	0 – 2	0 – 6	0 – 10	0 – 16
0,1	14	6,4	4,1	3,1
0,2	20	9,0	5,7	4,4
0,5	31	13	8,9	6,8
1	39	17	11	8,6
2	59	26	16	12
4		44	28	21
6		61	39	30
8			50	38
10			62	47
12				53
16				73

Natężenie przepływu [Nm <sup>3</sup> /h]- 1.12 DN 65 – 100 x 3/4"				
Δp bar	Zakres ciśnień			
	0 – 2	0 – 6	0 – 10	0 – 16
0,1	25	25	16	8
0,2	36	36	23	11
0,5	55	55	35	16
1	70	70	45	21
2	106	106	67	32
4		176	113	53
6		246	157	75
8			203	96
10			248	118
12				139
16				182