

MICRO



Diseñadas especialmente para piscinas de pequeño tamaño, piscinas desmontables y bañeras tipo Spa.

- Autoaspirante
- Apta para funcionar con cloradores salinos o con agua de mar
- Protección térmica incluida
- Incluye cable de 1m con enchufe Schuko
- Clase de aislamiento: F
- Protección: IP55
- Motor: 50Hz/2900rpm. También disponible a 60Hz
- Especialmente indicada para equipos de filtración
- Tmax: 40°C

Specially designed for small pools, above ground pools and spa type bathtubs.

- Self-priming
- Suitable for operation with salt chlorinators and sea water
- Thermal protection included
- Includes 1m cable with Schuko plug
- Insulation Class: F
- Protection: IP55
- Motor: 50Hz/2900rpm. Also available at 60Hz
- Specially suitable for filtration equipments
- Tmax: 40°C

Specjalnie zaprojektowana do małych basenów, baseny naziemne i wanny typu spa.

- Samozasysająca
- Nadaje się do pracy z elektrolizą soli i wodą morską
- Zabezpieczenie termiczne w zestawie
- Zawiera 1m kabel z wtyczką Schuko
- Klasa izolacji: F
- Stopień ochrony: IP55 • Silnik: 1 x 220 / 230 V 50 Hz/2900 obr./min.
- Nadaje się do montażu przy filtracji
- Temp.pracy maks.: 40°C

MATERIALES

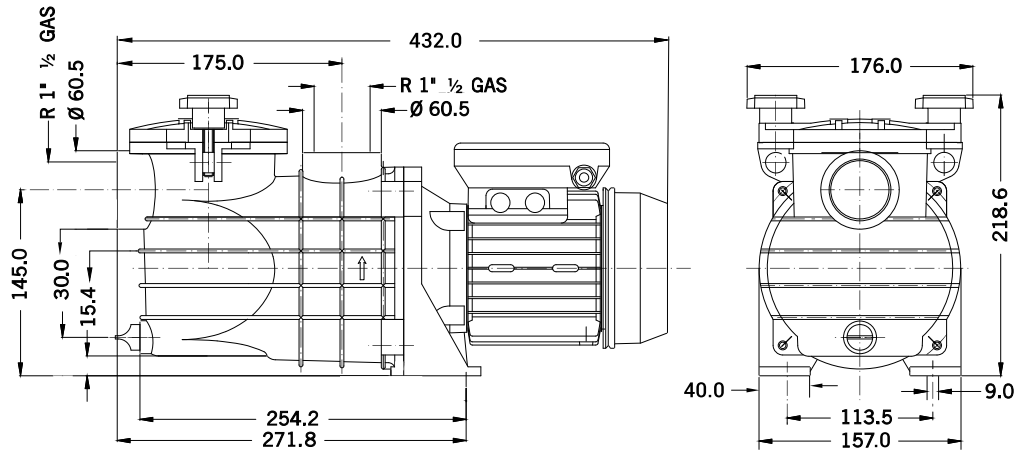
Cuerpo bomba: Polipropileno + 30% FV.
Rodete y difusor: Noryl + 30% FV.
Eje: Acero inoxidable AISI 416.
Sello mecánico: Carbono + Resina - Cerámica.
Tapa prefiltro: SAN
Cesta prefiltro: Polipropileno + 5% FV.

MATERIALS

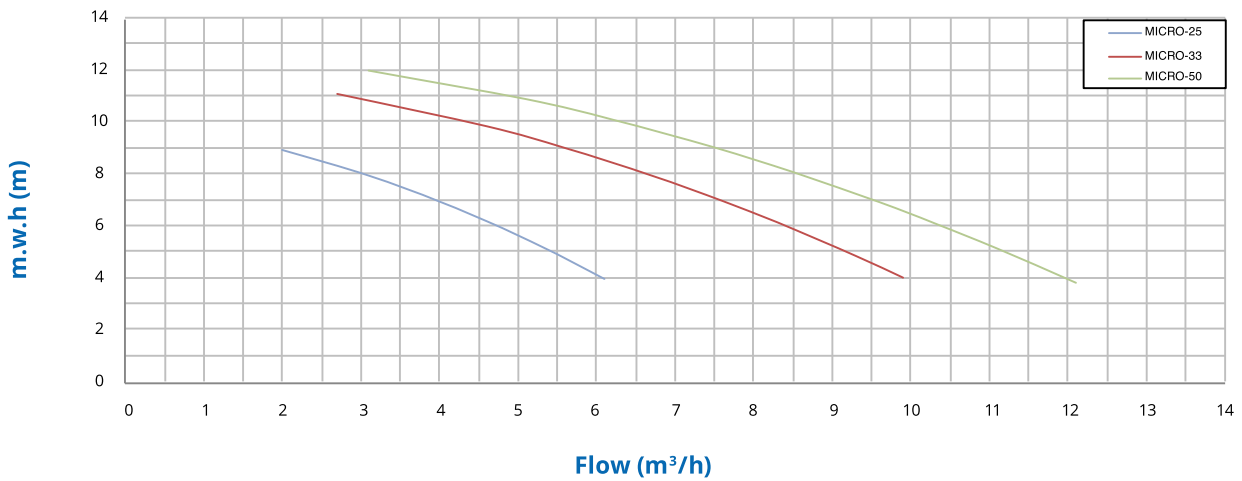
Pump housing: Polypropylene + 30% GF.
Impeller and Diffuser: Noryl + 30% GF.
Shaft: Stainless steel AISI 416.
Mechanical Seal: Carbon + Resin - Ceramics.
Prefilter cover: SAN
Prefilter basket: Polypropylene + 5% GF.

MATERIAŁY

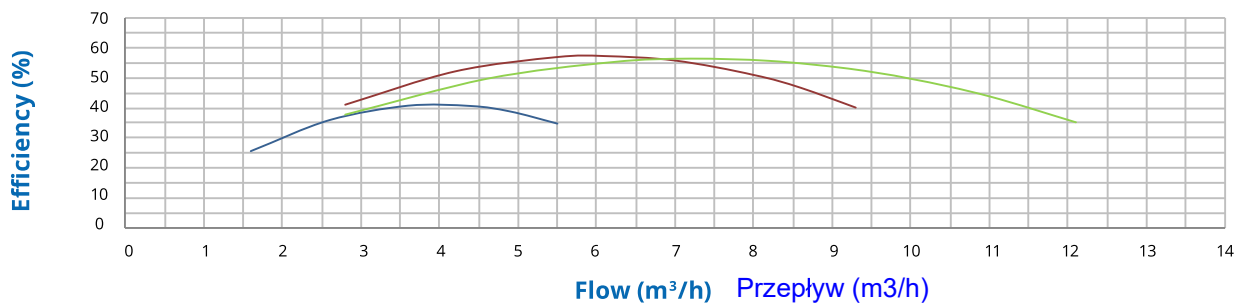
Obudowa : Polipropylen + 30% GF.
Wirnik i dyfuzor: Noryl + 30% GF.
Wał: stal nierdzewna AISI 416.
Uszczelnienie mechaniczne: węgiel + Żywica - Ceramika.
pokrywa filtra wstępnego: SAN
Kosz filtra wstępnego: Polipropylen + 5% GF.



Characteristics curve Charakterystyka



Hydraulic Performance



Tipo Type Type	Potencia Power Puissance		Cond. Capac. Cond.	II 230V A	Altura Manométrica / Head / Hauteur manométrique (m)									Bocas / Connections Sorties DN		Peso Weight Poids Kg
	kW	HP			4	5	6	7	8	9	10	11	12	IN	OUT	
MICRO-25	0,20	0,25	10	1,4	6,1	5,5	4,8	4,0	3,1	2,0	-	-	-	1" 1/2	1" 1/2	6,4
MICRO-33	0,25	0,33	12	1,7	9,9	9,3	8,3	7,6	6,7	5,6	4,6	2,7	-	1" 1/2	1" 1/2	7,4
MICRO-50	0,37	0,50	16	2,4	12,1	11,1	10,3	9,6	8,5	7,5	6,2	5,1	3,1	1" 1/2	1" 1/2	8,0