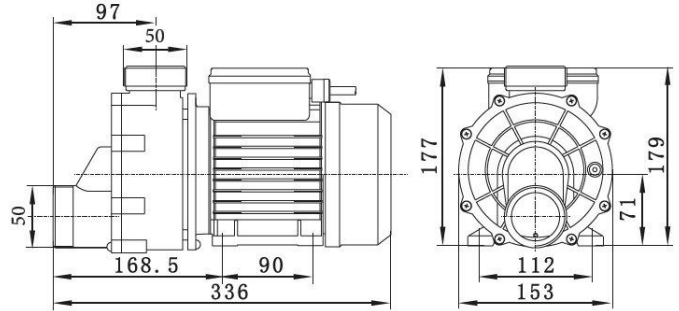


Bomba ideal para convertir tu piscina en un balneario.
Ideal pump to turn your pool into a spa.
Idealna pompa, aby zamienić basen w spa.

CLEO



2900 rpm



Bomba que por su diseño y seguridad es ideal para su uso en instalaciones con cascadas o cañones de agua.

Pump ideally designed for its use with waterfalls or water canyons.

Pompa specjalnie zaprojektowana do użytku przy wodospadach czy kanionach wodnych.

- Protección térmica incluida
- Clase de aislamiento: F
- Protección: IP55
- Motor: 50Hz/2900 rpm

- Thermal protection included
- Isolation class: F
- Protection: IP55
- Motor: 50Hz/2900 rpm

- Zabezpieczenie termiczne w zestawie
- Klasa izolacji: F
- Stopień ochrony: IP55
- Silnik: 50 Hz/2900 obr./min

MATERIALES

Cuerpo bomba, difusor y turbina:

Polipropileno

Eje: Acero inoxidable AISI 420

Sello mecánico: Carbono

+ Resina - Cerámica

MATERIALS

Pump body and impeller:

Polypropylene.

Shaft: Stainless Steel AISI 420

Mechanical seal: Carbon

+ Resin - Ceramics

MATERIAŁY

Korpus pompy i wirnik: Polipropylen.

Wał: stal nierdzewna AISI 420

Uszczelnienie mechaniczne: Węgiel + Żywica - Ceramika

| Tipo Type Type | Potencia Power Puissance | | Cond. Capac. Cond. | II 230V A | Altura Manométrica / Head / Hauteur manométrique (m) | | | | | Peso Weight Poids Kg | | | |
|----------------------|--------------------------------|----------------------|--------------------------|-----------------|--|----------------------|---|---|------|-------------------------------|------|------|------|
| | kW | P ₁ HP | | | kW | P ₂ HP | 4 | 6 | 8 | | 10 | 12 | 14 |
| CLEO-150 | 1,1 | 1,5 | 0,75 | 1 | 20 | 5,8 | - | - | 24,7 | 20,6 | 14,8 | 3,3 | 9,5 |
| CLEO-200 | 1,5 | 2 | 1,1 | 1,5 | 30 | 7,0 | - | - | 28,9 | 25,1 | 19,4 | 12,0 | 10,0 |

