

# M550

ODKURZACZ BASENOWY  
DOLPHIN MAYTRONICS

PL

## Instrukcja obsługi

Tłumaczenie instrukcji oryginalnej

<https://wszystkodobasenow.pl/dolphin-m550>





## WAŻNE

### • OKRESOWE PRZEGLĄDY TECHNICZNE URZĄDZENIA

W celu zapewnienia prawidłowej, wydajnej oraz bezawaryjnej pracy odkurzacza basenowego zaleca się wykonywanie kompleksowego przeglądu technicznego co najmniej raz w roku.

**Regularna kontrola stanu technicznego stanowi istotny element jego prawidłowej eksploatacji.**

Przegląd może zostać przeprowadzony samodzielnie przez użytkownika, pod warunkiem posiadania odpowiedniej wiedzy i doświadczenia w zakresie oceny stanu technicznego.

W przypadku braku takich kompetencji, a także w przypadku korzystania z bardziej zaawansowanych modeli, rekomenduje się skorzystanie z usług **autoryzowanego serwisu DOLPHIN**.

Profesjonalny przegląd serwisowy jest usługą odpłatną, jednak jego wykonanie pozwala na:

- wczesne wykrycie potencjalnych usterek,
- zapobieganie kosztownym awariom w przyszłości,
- utrzymanie optymalnych parametrów pracy,
- wydłużenie żywotności podzespołów.

Zakres przeglądu serwisowego obejmuje w szczególności:

- komputerową diagnostykę jednostki silnikowej, pompy oraz napędów,
- ocenę stopnia zużycia elementów eksploatacyjnych,
- kontrolę stanu podzespołów mechanicznych i elementów konstrukcyjnych,
- czyszczenie oraz konserwację kluczowych komponentów,
- weryfikację poprawności i wydajności działania układu jezdnego, sterowania oraz filtracji.

W przypadku braku możliwości samodzielnej oceny stanu elementów eksploatacyjnych wykonanie przeglądu serwisowego jest szczególnie zalecane.

Brak regularnych przeglądów i konserwacji może skutkować nieprawidłową pracą, obniżeniem wydajności oraz zwiększonym ryzykiem wystąpienia poważnych usterek.



**UWAGA** Uszkodzenia wynikające z niewłaściwej eksploatacji, w tym zaniechania regularnych przeglądów i konserwacji, nie stanowią podstawy do roszczeń gwarancyjnych.

**PL**

# M550

## Instrukcja obsługi

Tłumaczenie instrukcji oryginalnej

### Contents

1.	WPROWADZENIE	2
2.	SPECYFIKACJA	2
3.	OSTRZEŻENIA I UWAGI	2
3.1	Parametry wody	3
4.	ZAWARTOŚĆ OPAKOWANIA	4
5.	UŻYTKOWANIE ODKURZACZA BASENOWEGO	5
5.1	Ustawienia	5
5.2	Obsługa robota bez użycia smartfona	6
5.3	Obsługa zasilacza	6
5.4	Wyjmowanie odkurzacza z basenu	7
6.	CZYSZCZENIE I BIEŻĄCA KONSERWACJA	8
6.1	Czyszczenie po każdym użyciu	8
6.2	Okresowe dokładne czyszczenie kosza filtracyjnego - zalecane raz w miesiącu	9
6.3	Czyszczenie wirnika pompy - zalecane raz w tygodniu	10
6.4	Ogólna okresowa konserwacja - zalecana co najmniej raz w tygodniu	11
7.	PRZECHOWYWANIE ODKURZACZA POZA SEZONEM	11
8.	KORZYSTANIE Z APLIKACJI MOBILNEJ <b>MyDolphin™ Plus</b>	12
8.1	Rozpoczęcie pracy z aplikacją MyDolphin™Plus	12
8.2	Przygotuj odkurzacz basenowy do podłączenia	12
8.3	Aktywuj odkurzacz basenowy za pomocą urządzenia mobilnego	12
8.4	Wskaźniki LED na zasilaczu	13
9.	ROZWIĄZYWANIE PROBLEMÓW	14
10.	ROZWIĄZYWANIE PROBLEMÓW APLIKACJI <b>MyDolphin™ Plus</b>	16

# 1. WPROWADZENIE

Dziękujemy za zakup odkurzacza basenowego **Dolphin Maytronics**. Jesteśmy pewni, że odkurzacz **M550** zapewni Państwu niezawodne, wygodne i opłacalne czyszczenie basenu. Jego niezawodny w każdych warunkach system filtracyjny i system aktywnego szczotkowania, znacząco poprawia higienę oraz wygląd Państwa basenu. Odkurzacze basenowe Maytronics gwarantują najnowsze rozwiązania technologiczne, długotrwałą niezawodność i prostotę konserwacji.



# 2. SPECYFIKACJA

## Odkurzacz

Zabezpieczenie silników: IP68, do 5 m głębokości  
Minimalna głębokość pracy: 0.4 m  
Maksymalna głębokość pracy: 5 m

## Zasilacz cyfrowy

Stopień ochrony: IP54  
Prąd wejściowy: 100-240 V / 50-60Hz, 180 W  
Prąd wyjściowy: <30 VDC  
Maks. moc wyjściowa Bluetooth® < 5.7mW  
Maks. moc wyjściowa Wi-Fi® < 76mW  
Częstotliwość 2.4MHz

Ten produkt jest zgodny z dyrektywami UE 2014/35/UE, 2014/53/UE, 2014/30/UE, RoHS i REACH i posiada Deklarację Zgodności UE.

# 3. OSTRZEŻENIA I UWAGI

## WAŻNE INSTRUKCJE BEZPIECZEŃSTWA

PRZECZYTAJ UWAŻNIE NINIEJSZĄ INSTRUKCJĘ I POSTĘPUJ ZGODNIE Z WYTYCZNYMI

Należy ściśle przestrzegać następujących OSTRZEŻEŃ:



Podczas pracy urządzenia ustaw wózek i zasilacz co najmniej 3,5 m od krawędzi basenu.



Nie korzystaj z basenu podczas pracy odkurzacza. Przed kąpielą wyjmij odkurzacz z wody i odłącz od głównego źródła zasilania.



Przed przeglądem/czyszczeniem odkurzacza odłącz główne źródło zasilania.



Należy dopilnować, aby dzieci nie miały dostępu do robota podczas jego pracy w basenie. Trzymaj robota basenowego poza zasięgiem dzieci i osób o ograniczonej sprawności fizycznej, sensorycznej, umysłowej lub braku doświadczenia i wiedzy, chyba że są one nadzorowane lub poinstruowane. Czyszczenie i konserwacja nie powinny być wykonywane przez dzieci.



W celu uniknięcia zagrożenia należy używać wyłącznie oryginalnego przewodu zasilającego Dolphin. W przypadku uszkodzenia przewodu należy zakupić nowy, oryginalny przewód Dolphin Maytronics.



Aby ograniczyć ryzyko porażenia prądem, należy natychmiast wymienić uszkodzony przewód.



Nie używaj przedłużacza do podłączania urządzenia; zadbaj o prawidłowo zlokalizowane gniazdko.



Zasilanie musi być dostarczane przez wyłącznik różnicowoprądowy (RCD) o znamionowym prądzie różnicowym roboczym nieprzekraczającym 30 mA. W przypadku instalacji w USA/Kanadzie: Zasilacz musi być podłączony wyłącznie do obwodu zasilania chronionego przez wyłącznik różnicowoprądowy (GFCI). Ten wyłącznik różnicowoprądowy powinien być testowany rutynowo. Aby przetestować wyłącznik różnicowoprądowy, naciśnij przycisk testowy. Wyłącznik różnicowoprądowy powinien przerwać zasilanie. Naciśnij przycisk resetowania. Zasilanie powinno zostać przywrócone. Jeśli wyłącznik różnicowoprądowy nie działa w ten sposób, jest uszkodzony. Jeśli wyłącznik różnicowoprądowy przerywa zasilanie zasilacza bez naciśnięcia przycisku testowego, może płynąć prąd uziemienia, co wskazuje na możliwość porażenia prądem elektrycznym. Nie używaj zasilacza. Odłącz zasilacz i skontaktuj się z producentem w celu uzyskania pomocy.

## Upewnij się, że wdrożono następujące ŚRODKI OSTROŻNOŚCI:



Przed czynnościami konserwacyjnymi odłącz zasilacz.



Po włączeniu oraz w trakcie pracy robota, nie należy zbliżać rąk do układu jezdnego i pasków trakcyjnych.



Tylko przeszkolony operator powinien obsługiwać odkurzacz basenowy.



Aby zapewnić ciągłą ochronę przed możliwym porażeniem prądem, zasilacz powinien być umieszczony co najmniej 11 cm nad ziemią.



Aby uniknąć uszkodzenia kręgosłupa, podnoś odkurzacz Dolphin powoli i ostrożnie.



Nie zakopuj przewodu zasilającego w ziemi. Umieść przewód tak, aby zminimalizować ryzyko jego uszkodzenia przez kosiarkę, żywoplot i inne możliwe zagrożenia.



Nie używaj robota, jeśli dodałeś do wody w basenie płynny flokulant lub inny środek klarujący. Substancje te blokują i uszkodzają filtry robota.

## ZACHOWAJ TĘ INSTRUKCJĘ

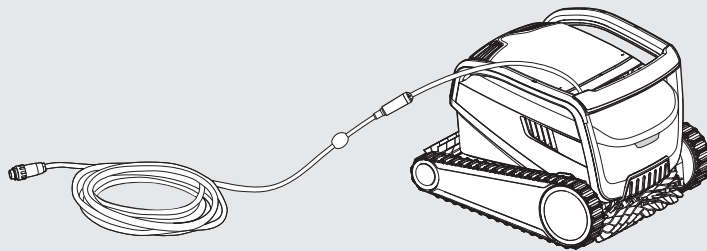
### 3.1 Parametry Wody

Używaj odkurzacza tylko w wodzie o poniższych parametrach:

Chlor wolny	Maksymalnie 4 ppm (4 mg/l)
pH	7.0 - 7.8
Temperatura	6°C - 35°C. (Poniżej 15 °C, funkcja wspinania może być utrudniona)
NaCl - stężenie soli	Maksymalnie 5000 ppm (0,5%)

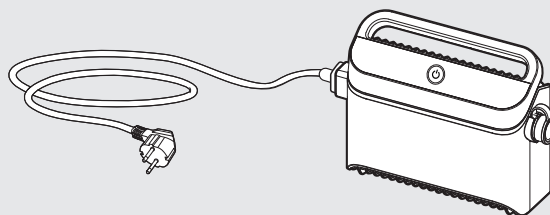
## 4. ZAWARTOŚĆ OPAKOWANIA

### ► Odkurzacz basenowy Dolphin M550 z przewodem pływającym 18 m z obrotnicą



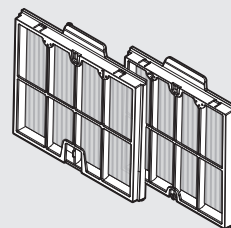
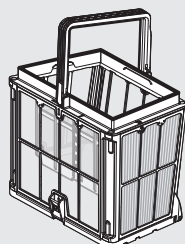
### ► Zasilacz IOT z przewodem zasilającym

W porze deszczowej zalecamy przechowywanie w suchym miejscu.



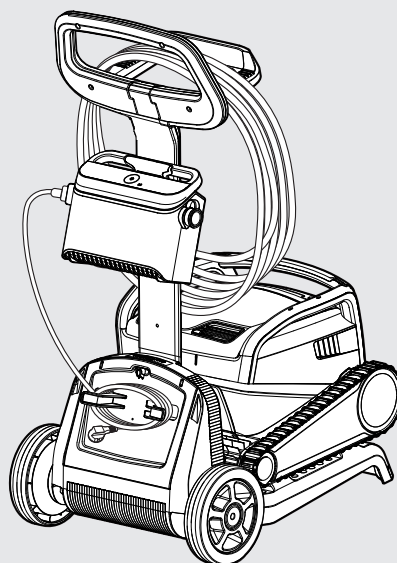
### ► Kosz filtracyjny (wkłady siatkowe 100µm x2; wkłady ultra dokładne 50µm x2)

Dodatkowo: Wewnętrzny kosz wstępny siatkowy x1 + wkłady ultra dokładne 50µm x2



\* Wkłady ultra dokładne są zatrzaskiwane na koszyku. Instrukcja znajduje się w sekcji 6.2.

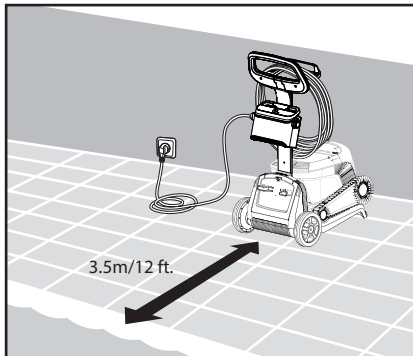
### ► Wózek transportowy "CADDY" z uchwytem na zasilacz



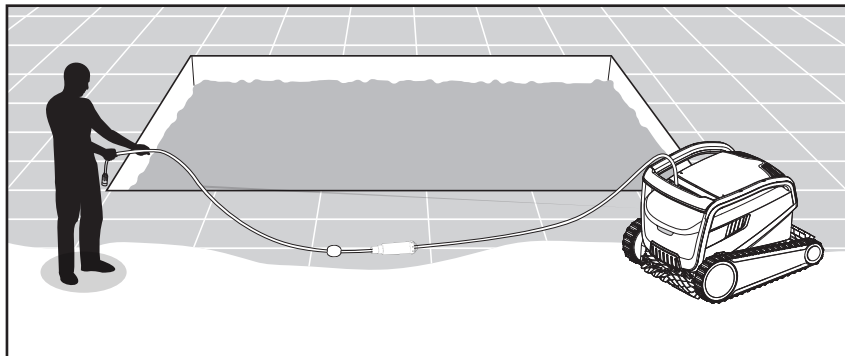
## 5. UŻYTKOWANIE ODKURZACZA DOLPHIN

### 5.1 Ustawienia

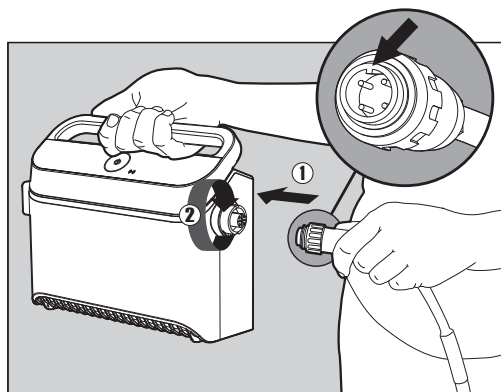
Przed pierwszym użyciem odkurzacza wykonaj następujące czynności:



**5.1.1** Umieść zasilacz na środku dłuższego boku basenu, co najmniej w odległości 3,5 m od krawędzi basenu.



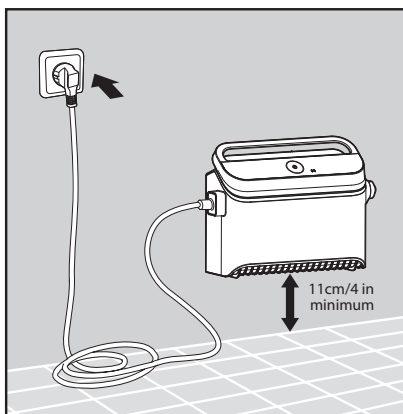
**5.1.2** Rozwiń przewód pływający odkurzacza i rozciągnij go na całą długość, aby wyprostować wszystkie ewentualne załamania.



**5.1.3** Podłącz przewód pływający odkurzacza do zasilacza tak, aby wypustka (przewodnica) we wtyczce przewodu (1) pasowała do rowka w gnieździe zasilacza. Nakrętkę wtyczki dokręć ręcznie zgodnie z ruchem wskazówek zegara (2).



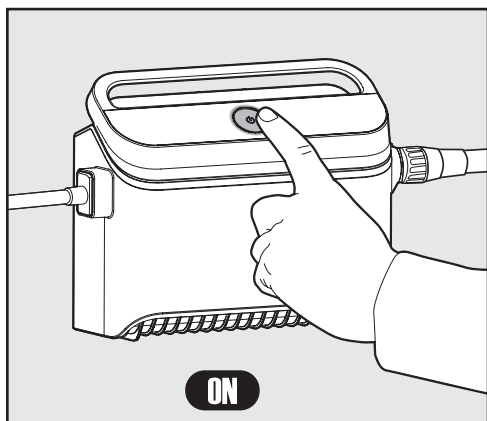
**5.1.4** Umieść odkurzacza w basenie, kładąc go delikatnie na lustro wody i pozwól, aby swobodnie opadł na dno. Upewnij się, że nic nie utrudnia przemieszczania się przewodu pływającego w trakcie pracy robota. Umieść w basenie taką ilość przewodu, aby odkurzacza mógł swobodnie dotrzeć do najdalszego miejsca w basenie.



**5.1.5** Podłącz zasilacz bezpośrednio do gniazdka elektrycznego o napięciu 100 – 240V i pozostaw go w pozycji OFF/Wyłączony. Pamiętaj, aby umieścić zasilacz co najmniej 11 cm nad ziemią.

## 5.2 Obsługa odkurzacza bez użycia smartfona

Umieść robota w basenie i naciśnij przycisk zasilania, aby go włączyć.  
Robot będzie teraz pracował, aż do zakończenia swojego automatycznego cyklu czyszczenia.



### TYGODNIOWY CYKL CZYSZCZENIA:

- Aby uruchomić Tygodniowy Cykl Czyszczenia, naciśnij przycisk zasilania i przytrzymaj przez 5 sekund.
- Pozostaw robota w basenie - będzie on uruchamiał się i czyścił basen co 2 dni do końca tygodnia.
- Płucz filtr raz w tygodniu.

\* Możesz również kontrolować Tygodniowy Cykl za pomocą aplikacji [MyDolphin™Plus](#).

### Uwaga:

Pamiętaj, aby wyjąć robota z basenu przed szokowym chlorowaniem wody. Pozostawienie robota w wodzie o zbyt wysokich parametrach Chloru, Kwasu lub stężenia soli spowoduje uszkodzenie plastikowych elementów konstrukcyjnych i uszczelek.

## 5.3 Obsługa zasilacza

Twój zasilacz został zaprojektowany tak, aby zapewnić Ci najbardziej zaawansowane funkcje i komfort obsługi.

- Prosta obsługa za pomocą jednego przycisku Włącz/Wyłącz
- Wskaźniki LED zaawansowanych funkcji.



### Tabela wskaźników LED zasilacza IOT:

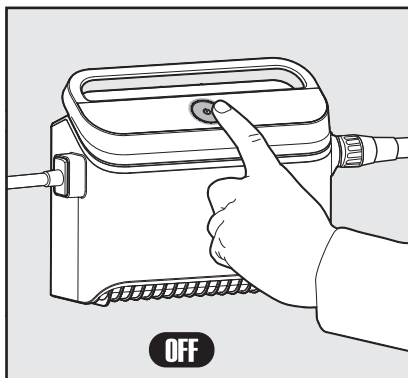
Kolor diody LED	Znaczenie wskaźnika
Niebieska dioda przycisku miga 4 razy	Występuje po podłączeniu zasilacza do gniazda zasilania
Niebieska dioda świeci stale	Połączenie przez Bluetooth®
Zielona i niebieska dioda miga na przemian	Proces parowania w toku
Świeci Zielona dioda komunikacji	Połączenie z domową siecią Wi-Fi®
Żółta dioda zasilacza miga	Sygnalizacja zabrudzonego kosza filtracyjnego

## 5.4 Wymywanie odkurzacza z basenu

**Opcja A - za pomocą MyDolphin™Plus**  
Prosty i wygodny sposób na wyciągnięcie robota z wody.

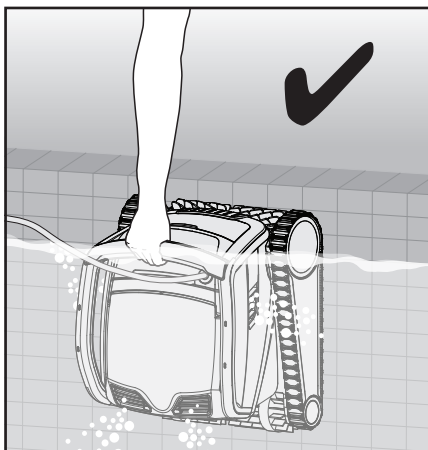
1. Zaloguj się do aplikacji MyDolphin™Plus i kliknij „Pick-up mode”.
2. Robot dotrze do najbliższej ściany i uniesie się na powierzchnię wody.
3. Chwyć robota za uchwyt i wyciągnij go z wody.

**Opcja B - WYŁĄCZ i przyciągnij robota do linii wodnej**

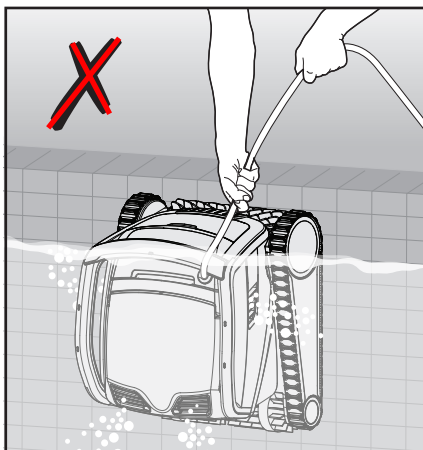



 **Wyłącz zasilanie**

5.4.1



5.4.2



 Za pomocą przewodu pływającego powoli i ostrożnie przyciągnij

**UWAGA:**  
NIE WYCIĄGAJ ODKURZACZA Z WODY ZA POMOCĄ SAMEGO PRZEWODU PŁYWAJĄCEGO. DO WYCIĄgniĘCIA NA BRZEG UŻYJ UCHWYTU.



5.4.3 Pozostaw odkurzacza na krawędzi basenu, aby zgromadzona w nim woda mogła swobodnie wypłynąć.

## 6. CZYSZCZENIE I BIEŻĄCA KONSERWACJA

 **Upewnij się, że zasilacz jest wyłączony, a przewód odłączony od gniazda.**

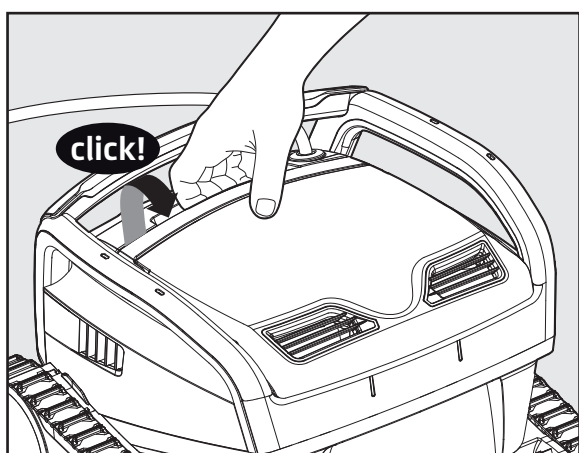
### Ochrona robota:

- Podczas czyszczenia kosza filtracyjnego dokładnie wypłucz filtry z chemii basenowej/wody basenowej
- Przechowuj robota w cieniu lub pod przykryciem

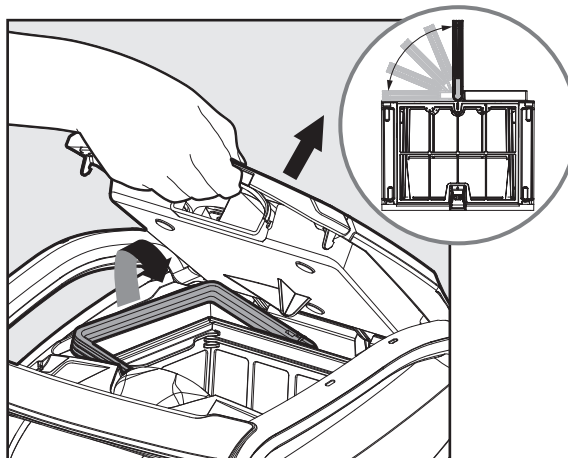
**Zdecydowanie zalecamy czyszczenie kosza filtracyjnego po każdym cyklu pracy odkurzacza. Proces czyszczenia jest skuteczniejszy, gdy filtry są czyste.**

**Nie dopuść do wyschnięcia paneli filtracyjnych przed ich wyczyszczeniem. Zanieczyszczenia, które zaschną na filtrze, mogą być później trudne do usunięcia. Czyste filtry znacząco poprawiają skuteczność pracy robota.**

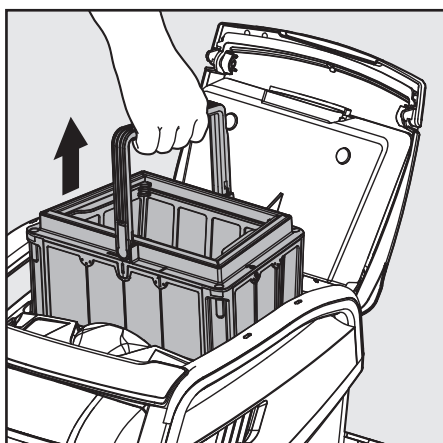
### 6.1 Czyszczenie po każdym użyciu



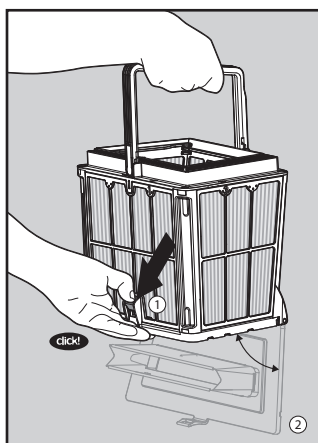
6.1.1 Otwórz górną pokrywę filtra.



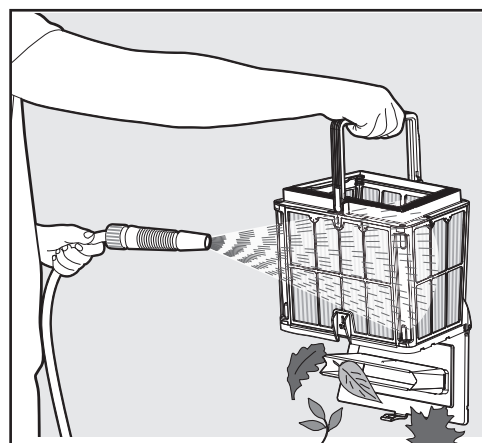
6.1.2 Po otwarciu pokrywy, uchwyt kosza filtracyjnego podniesie się samoczynnie.



6.1.3 Wyciągnij kosz filtracyjny z odkurzacza.



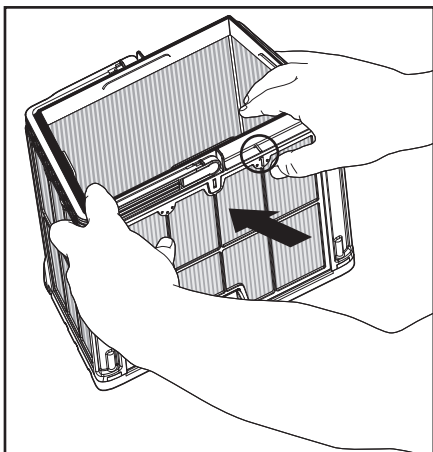
6.1.4 Za pomocą zatrzasku (1) otwórz dolną pokrywę kosza filtracyjnego (2).



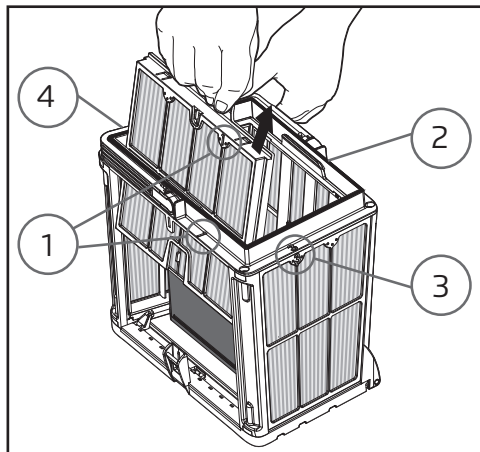
6.1.5 Wyczyść kosz filtracyjny wewnątrz i na zewnątrz za pomocą strumienia wody pod niskim ciśnieniem.  
**UWAGA: nie używaj do czyszczenia kosza urządzeń wysokociśnieniowych.**

## 6.2 Okresowe dokładne czyszczenie kosza filtracyjnego - zalecane raz w miesiącu.

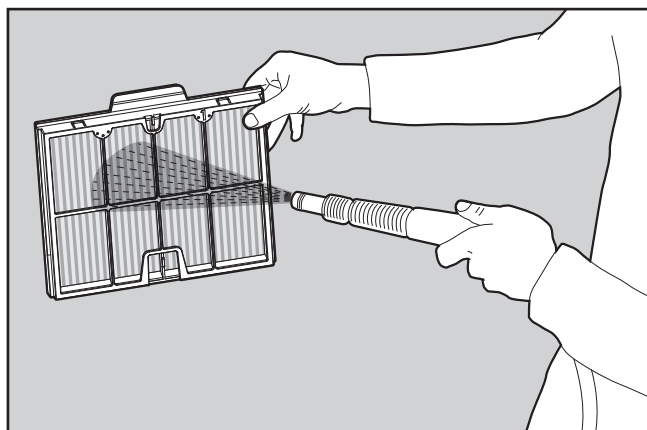
Zdemontuj 4 panele kosza filtracyjnego według poniższych wskazówek:



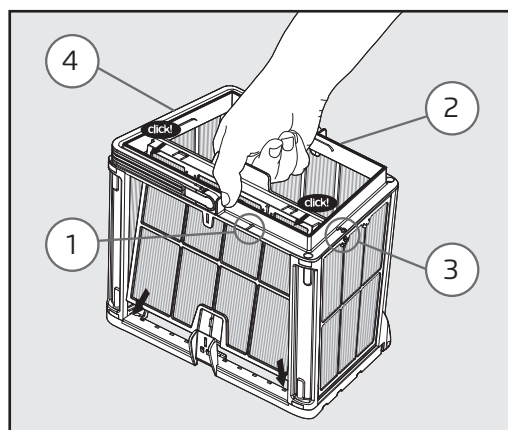
**6.2.1** Zdemontuj wkłady poprzez wciśnięcie kciukiem do środka kosza, zaczynając od wkładu nr 1. Wkłady są ponumerowane.



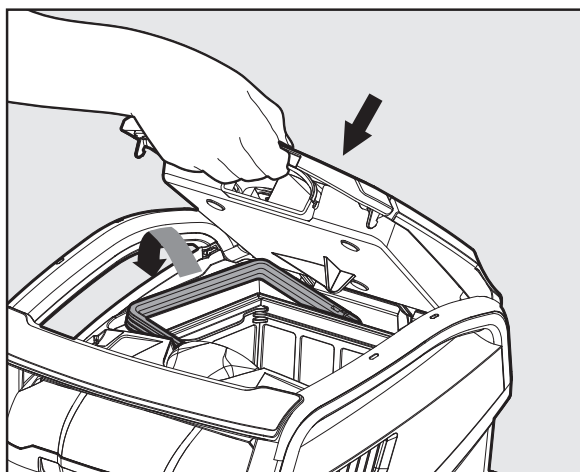
**6.2.2** Kontynuuj demontaż w kolejności: 2 > 3 > 4.



**6.2.3** Wyczyść dokładnie wkłady filtracyjne strumieniem wody pod niskim ciśnieniem.



**6.2.4** Zamontuj wkłady filtracyjne w następującej kolejności: Wkład 4>3>2>1.



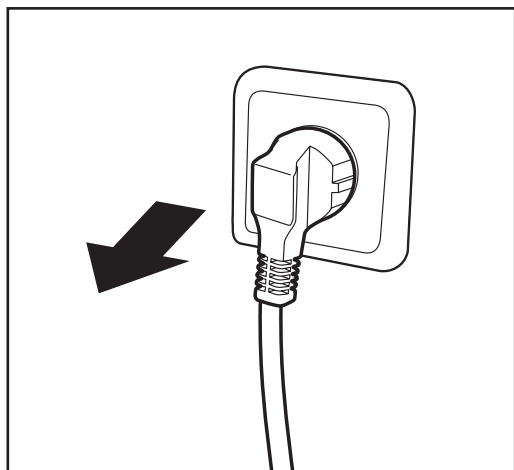
**6.2.5** Umieść czysty kosz filtracyjny w odkurzaczu i zamknij pokrywę górną.

## 6.3 Czyszczenie wirnika pompy - zalecane raz w tygodniu.

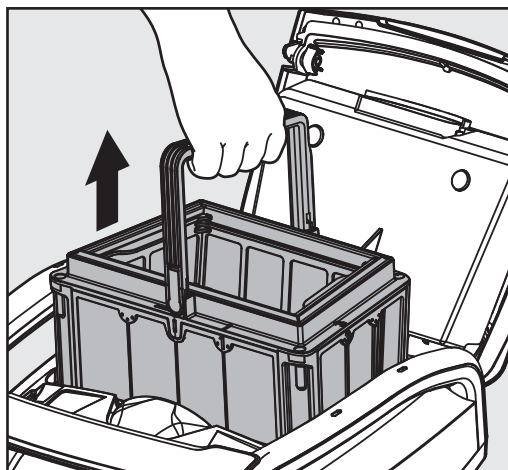
Jeśli zauważysz zanieczyszczenia uwięzione w wirniku (śmigle jednostki silnikowej):

 **Upewnij się, że zasilacz jest wyłączony (OFF), a przewód zasilający odłączony od gniazda.**

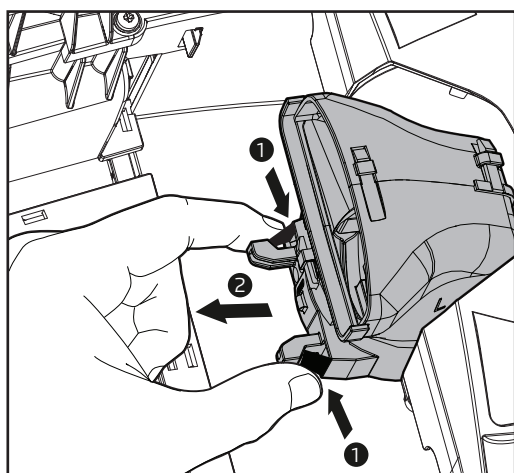
Oczyść wirnik pompy i komorę wirnika według poniższych wskazówek:



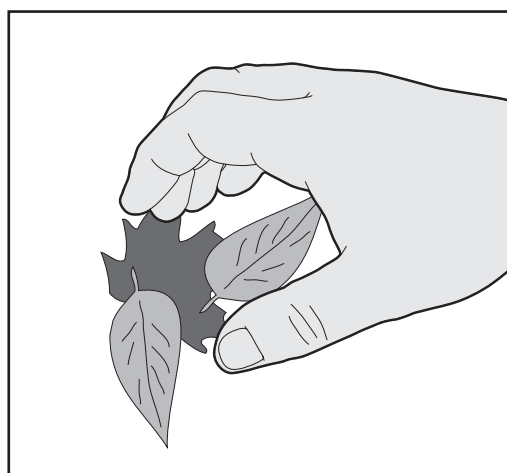
**6.3.1** Odłącz przewód zasilacza od gniazda zasilającego.



**6.3.2** Otwórz pokrywę górą odkurzacza i wyciągnij kosz filtracyjny.



**6.3.3** Ściśnij razem 2 czarne wypustki, aby zdjąć kolektor wydechowy. Pociągnij go w kierunku wnętrza kosza filtracyjnego.



**6.3.4** Wyczyść wirnik oraz komorę. Włóż kolektor z powrotem, aż usłyszysz kliknięcie, a następnie włóż kosz filtracyjny.

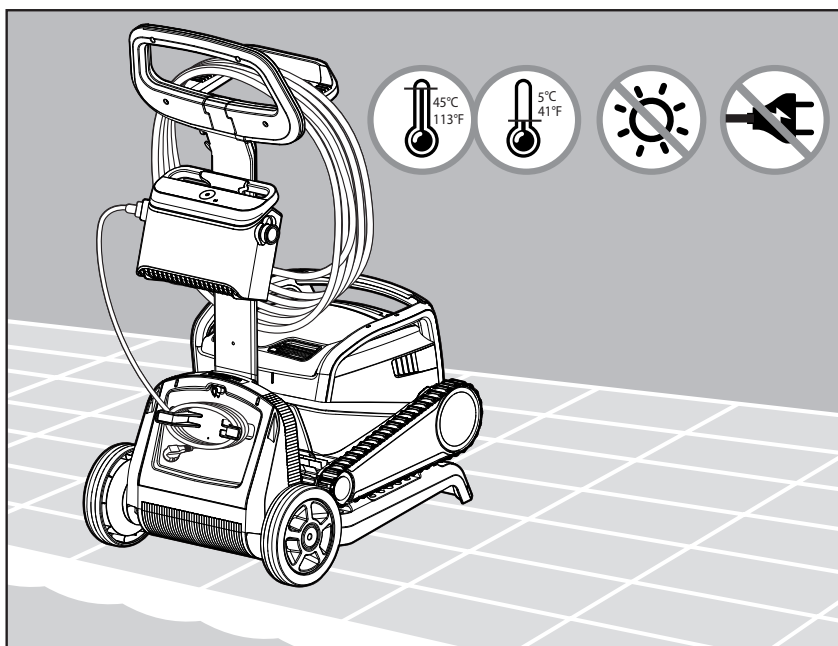
## 6.4 Ogólna okresowa konserwacja - zalecana co najmniej raz w tygodniu.

- Gdy przewód odkurzacza jest mokry, rozciągnij go na ziemi i pozostaw na minimum 5 godzin na słońcu. Usunie to wszelkie skręcenia na przewodzie, które powstały w trakcie użytkowania/przechowywania.
- Aby ograniczyć szybsze zużycie elementów odkurzacza i ewentualne szkody spowodowane działaniem chemii zawartej w wodzie basenowej, minimum raz w tygodniu opłucz odkurzacz świeżą słodką wodą pod niskim ciśnieniem.

## 7. Przechowywanie odkurzacza poza sezonem

Jeśli Twój robot Dolphin nie będzie używany przez dłuższy czas, wykonaj następujące czynności w celu prawidłowego przechowywania:

- Upewnij się, że w odkurzaczu nie pozostała woda.
- Dokładnie wyczyść cały kosz filtracyjny oraz wszystkie panele i umieść z powrotem w odkurzaczu.
- Zwiń przewód pływający tak, aby nie tworzyły się na nim załamania i skręcenia.
- Przechowuj odkurzacz w bezpiecznym miejscu w temperaturze od 5°C do 45°C, z dala od działania promieni słonecznych, deszczu i mrozu.



## 8. KORZYSTANIE Z APLIKACJI MOBILNEJ **MyDolphin™ Plus**

Pobierz na swoje urządzenie mobilne darmową aplikację **MyDolphin™ Plus** ze sklepu: **Google Play** lub **App Store**

Aplikacja Maytronics **MyDolphin™ Plus** jest połączona z chmurą, umożliwiając sterowanie z dowolnego miejsca w dowolnym czasie, z łącznością w czasie rzeczywistym, o ile jest prawidłowo podłączona do sieci Wi-Fi®. Połączenie przez Wi-Fi® umożliwia takie funkcje, jak uruchamianie robota, gdy jesteś poza domem, szybsza diagnostyka obsługi klienta i nie tylko. Jeśli nie możesz połączyć się przez Wi-Fi®, możesz połączyć się z robotem i obsługiwać go przez Bluetooth®, gdy tylko znajdziesz się w pobliżu źródła zasilania.

### 8.1 Rozpoczęcie pracy z aplikacją **MyDolphin™ Plus**

Aplikacja jest kompatybilna z następującymi urządzeniami:

- Apple (iOS) - wersja 10 i nowsze - iPhone, iPad, iPod
- Android - system operacyjny w wersji 5 i nowszych

1. Upewnij się, że urządzenie mobilne (telefon/tablet) jest połączone z Internetem.
2. Upewnij się, że nazwa i hasło sieci Wi-Fi® są dostępne.
3. Upewnij się, że funkcja Bluetooth® jest włączona na Twoim urządzeniu mobilnym.
4. Zasilacz łączy się wyłącznie z siecią **Wi-Fi® 2,4 GHz**. Jeśli posiadasz router 2-zakresowy lub 4-zakresowy, aby zapobiec problemom z łącznością, rozdziel i nadaj osobne nazwy sieciom 2,4 GHz i 5 GHz. Skonsultuj się z dostawcą Internetu lub zapoznaj się z instrukcjami online dotyczącymi marki swojego routera. Należy pamiętać, że niektóre routery obsługują tylko częstotliwość 5 GHz. W takim przypadku należy zmienić router, aby uzyskać pełną funkcjonalność lub połączyć się przez Bluetooth®, gdy znajdujesz się w pobliżu robota.
5. Użytkownicy systemu Android - upewnij się, że GPS i usługi lokalizacji są włączone.
6. Tylko dla iOS 13 - gdy aplikacja działa, włącz Bluetooth® i lokalizację.

### 8.2 Przygotuj odkurzacz basenowy do podłączenia

1. Podłącz robota do źródła zasilania.
2. Wskaźnik LED na zasilaczu zacznie migać na **niebiesko**, oznaczając, że zasilanie jest włączone.
3. Umieść robota w wodzie.
4. Naciśnij przycisk ON na zasilaczu IoT, aby uruchomić robota.

### 8.3 Aktywuj odkurzacz basenowy za pomocą urządzenia mobilnego

1. Aktywuj aplikację MyDolphin™ Plus, stojąc w pobliżu źródła zasilania, aby rozpocząć proces parowania.
2. Zarejestruj się, tworząc konto lub korzystając z kont Gmail/Facebook.
3. Wyraż zgodę i zezwól na wszystkie wymagane uprawnienia.
4. Aplikacja rozpocznie parowanie z robotem poprzez zasilacz. Alternatywnie, naciśnij "Nie znaleziono robota? Zeskanuj jego kod QR", aby sparować go ze swoim urządzeniem.
5. Poczekaj na stałe **niebieskie** światło LED łączności oznaczające połączenie Bluetooth® i komunikat o powodzeniu w aplikacji. Kliknij "OK, Next", aby nadać nazwę robotowi.
6. Połącz się z domową/basenową siecią Wi-Fi®. Upewnij się, że używasz opcji 2,4 GHz, ponieważ 5,0 GHz nie połączy się z zasilaczem.
7. Wprowadź hasło domowej sieci Wi-Fi® i naciśnij przycisk "Połącz". Po krótkiej chwili zasilacz zacznie migać na **zielono** i **niebiesko**, co oznacza, że połączenie Wi-Fi® jest nadal w toku.
8. Poczekaj na stałe **zielone** światło diody LED połączenia i komunikat o powodzeniu w aplikacji.

**UWAGA:** Pamiętaj, aby zarejestrować gwarancję oraz nazwę swojego robota Dolphin. W przyszłości ułatwić to identyfikację urządzenia w Autoryzowanym Serwisie Dolphin.

## 8.4 Wskaźniki LED na zasilaczu

### Wskaźniki LED łączności

Dioda LED łączności na zasilaczu ma kilka trybów:

1. Migające **niebieskie** światło - oczekiwanie na połączenie Bluetooth®
2. Stałe **niebieskie** światło - połączenie przez Bluetooth®
3. Stałe **zielone** światło - zasilacz jest teraz połączony z siecią Wi-Fi® i chmurą.
4. Na przemian **niebieskie** i **zielone** światło - zasilacz jest połączony przez Bluetooth® i próbuje połączyć się z siecią Wi-Fi®.  
Miga również, jeśli jest podłączony do sieci Wi-Fi®, ale działa przez Bluetooth® podczas korzystania z pilota zdalnego sterowania.

### Dioda LED ON/OFF

1. Stałe **niebieskie** światło - zasilanie jest włączone, a odkurzacz basenowy pracuje.
2. Migające **zielone** światło - oczekiwanie na następną operację (tryb opóźnienia pracy lub timer tygodniowy).
3. Naprzemienne **niebieskie/zielone/czerwone** światło - zdalna aktualizacja oprogramowania.  
Należy poczekać na zakończenie procesu.
4. Stałe **czerwone** światło - błąd. Patrz w rozdziale Rozwiązywanie problemów.

### Funkcje przycisku włączania/wyłączania zasilania:

1. Obsługa - Naciśnij przycisk ON/OFF na maksymalnie 5 sekund.
2. Szybki start - ta funkcja aktywuje określoną funkcję za pośrednictwem zasilacza.  
\*W wybranych modelach funkcje te można zmienić za pomocą aplikacji.  
Aby aktywować tygodniowy timer, naciśnij i przytrzymaj przycisk ON/OFF przez 5 sekund.  
Pozostaw robota w basenie, będzie czyścił co 2 dni przez tydzień. Filtr należy płukać co tydzień.  
**Niebieska** dioda LED zamiga 3 razy.
3. Tryb automatyzacji - Ta funkcja umożliwi połączenie z inteligentnym domem.  
Aby aktywować tryb automatyzacji, naciśnij i przytrzymaj przycisk ON/OFF przez 15 sekund.  
**Niebieska** dioda LED mignie 3 razy.

## 9. ROZWIĄZYWANIE PROBLEMÓW



**Przed wykonaniem jakiegokolwiek czynności należy odłączyć zasilanie.**



Objawy	Możliwa przyczyna	Działania naprawcze
Zasilacz lub dioda LED włącznika nie działa.	<ul style="list-style-type: none"> <li>• Brak napięcia w gniazdku elektrycznym</li> <li>• Zasilacz nie jest WŁĄCZONY.</li> <li>• Przewód zasilający nie jest prawidłowo podłączony do gniazda elektrycznego.</li> <li>• Wyłącznik różnicowoprądowy jest WYŁĄCZONY.</li> </ul>	<ul style="list-style-type: none"> <li>• Upewnij się, że w gnieździe zasilania jest napięcie.</li> <li>• Upewnij się, że zasilacz jest podłączony i włączony.</li> <li>• Upewnij się, że przewód zasilający jest prawidłowo podłączony do zasilacza.</li> <li>• Wyłącz zasilanie. Odczekaj 30 sekund, a następnie włącz je.</li> <li>• Jeśli gniazdko ściennie ma zabezpieczenie przeciwprzepięciowe z przyciskami test/reset, naciśnij przycisk resetowania.</li> </ul>
Odkurzacz nie porusza się	<ul style="list-style-type: none"> <li>• Przewód pływający nie jest prawidłowo podłączony do zasilacza.</li> <li>• Zablokowany jest wirnik pompy, paski trakcyjne lub koła napędowe (układ jezdny).</li> </ul>	<ul style="list-style-type: none"> <li>• Sprawdź, czy niebieski kabel jest prawidłowo podłączony do zasilania.</li> <li>• Odłącz zasilanie. Otwórz pokrywę wirnika i sprawdź, czy nic nie jest uwięzione w wirniku.</li> <li>• Sprawdź, czy nic nie blokuje pasków trakcyjnych lub kół.</li> </ul>
Odkurzacz porusza się po okręgu. (Chodzi w koło)	<ul style="list-style-type: none"> <li>• Zapchany kosz filtracyjny.</li> <li>• Zanieczyszczenia utknęły pod pokrywą wirnika lub w komorze wirnika pompy.</li> <li>• Źle ustawiony zasilacz na brzegu basenu.</li> <li>• Zbyt duża ilość glonów w basenie lub niewłaściwe parametry wody basenowej.</li> </ul>	<ul style="list-style-type: none"> <li>• Wyczyść kosz filtracyjny.</li> <li>• Usuń zanieczyszczenia z obudowy wirnika i pokrywy wirnika (patrz ilustracje 6.3.1 do 6.3.4).</li> <li>• Umieść zasilacz w pozycji, która umożliwi swobodne dotarcie do całego obszaru basenu (patrz ilustracja 5.1.1).</li> <li>• Skoryguj parametry wody do zalecanych (str. 3). Za pomocą szczotki usuń glony ze ścian basenu.</li> </ul>
Odkurzacz pracuje (porusza się), ale nie czyści basenu	<ul style="list-style-type: none"> <li>• Zapchany kosz filtracyjny.</li> <li>• Zanieczyszczenia utknęły pod pokrywą wirnika lub w komorze wirnika pompy.</li> <li>• Szczotki przednie/tylne są zużyte</li> </ul>	<ul style="list-style-type: none"> <li>• Wyczyść kosz filtracyjny.</li> <li>• Usuń zanieczyszczenia z obudowy wirnika i pokrywy wirnika (patrz ilustracje 6.3.1 do 6.3.4).</li> <li>• Wymień zużyte szczotki odkurzacza</li> </ul>
Odkurzacz czyści tylko część basenu	<ul style="list-style-type: none"> <li>• Zasilacz umieszczony nieprawidłowo.</li> <li>• Nie ma wystarczająco dużo niebieskiego kabla, aby zapewnić poprawną pracę i dotarcie w każde miejsce basenu.</li> <li>• Filtr zapycha się podczas czyszczenia.</li> </ul>	<ul style="list-style-type: none"> <li>• Umieść zasilacz w pozycji, która umożliwi swobodne dotarcie odkurzacza do całego obszaru basenu, jednocześnie zachowując minimalną odległość od basenu 3,5 m i minimalną wysokość nad ziemią 11 cm.</li> <li>• Sprawdź, czy niebieski kabel jest wystarczająco długi, aby robot mógł swobodnie dotrzeć do najdalszego miejsca basenu.</li> <li>• Wyczyść kosz filtracyjny. Jeśli basen jest bardzo brudny, wyjmij ultra dokładne filtry (patrz 6.2.1 do 6.2.3). Wypłucz je, aby zanieczyszczenia nie wyschły i nie pozostały na stałe. Wyczyść basen bez nich, a następnie umieść je z powrotem w koszu filtra (patrz ilustracje 6.2.4 do 6.2.5).</li> </ul>
Niebieski przewód jest skręcony	<ul style="list-style-type: none"> <li>• Kabel się zaplątał lub nie jest prawidłowo przechowywany</li> </ul>	<ul style="list-style-type: none"> <li>• Aby pozbyć się skręceń i zagięć, rozciągnij całkowicie niebieski kabel i pozostaw go na słońcu.</li> </ul>
Odkurzacz nie wspina się na ściany basenu	<ul style="list-style-type: none"> <li>• Zatkany kosz filtracyjny.</li> <li>• Glony na ścianach.</li> <li>• Niewłaściwy poziom pH wody.</li> <li>• Zanieczyszczenia utknęły w obudowie wirnika lub pokrywie wirnika.</li> <li>• Szczotki przednie/tylne są zużyte lub nie są odpowiednie do gładkich powierzchni basenu.</li> </ul>	<ul style="list-style-type: none"> <li>• Wyczyść kosz filtracyjny.</li> <li>• Sprawdź poziom stężenia chemii w wodzie. Nieprawidłowy poziom może powodować wzrost glonów, przez co ściany stają się śliskie. Jeśli tak się stanie, dostosuj poziom środków do uzdatniania wody i ręcznie - szczotką oczyść ściany.</li> <li>• Usuń zanieczyszczenia z obudowy wirnika lub pokrywy wirnika (patrz ilustracje 6.3.1 do 6.3.4).</li> <li>• Wymień zużytą szczotkę lub kup szczotkę tylną CB lub WB.</li> </ul>

Objawy	Możliwa przyczyna	Działania naprawcze
<p>Nie można nawiązać połączenia z siecią Wi-Fi®, a dioda LED komunikacji na zasilaczu miga na <b>zielono</b></p>	<ul style="list-style-type: none"> <li>Zasilacz znajduje się zbyt daleko od routera (słaby sygnał) lub router nie działa prawidłowo.</li> </ul>	<ul style="list-style-type: none"> <li>Zresetuj zasilacz (odłącz przewód zasilający) i odczekaj 1 min.</li> <li>Sprawdź siłę połączenia Wi-Fi® smartfona w pobliżu zasilacza (na próbę spróbuj uruchomić dowolną aplikację do strumieniowego przesyłania wideo online).</li> <li>Sprawdź, czy router domowy działa prawidłowo.</li> <li>Umieść zasilacz jak najbliżej routera.</li> <li>Rozważ zainstalowanie wzmacniacza sygnału Wi-Fi® 2,4 GHz, aby mieć pewność, że będzie on wystarczający do połączenia.</li> <li>Zasilacz łączy się tylko z WiFi® 2,4 GHz. Jeśli masz router dwupasmowy, oddziel sieci 2,4 i 5 GHz i nadaj im inne nazwy. Instrukcje dotyczące marki routera znajdziesz w Internecie lub skontaktuj się ze swoim dostawcą Internetu.</li> <li>Uwaga: Jeśli dioda LED komunikacji nadal miga na <b>zielono</b>, masz możliwość połączenia przez Bluetooth®.</li> </ul>
<p>Nie można połączyć się z robotem przez Bluetooth®, a dioda LED komunikacji na zasilaczu miga na <b>niebiesko</b>.</p>	<ul style="list-style-type: none"> <li>Zasilacz znajduje się zbyt daleko od inteligentnego urządzenia mobilnego.</li> <li>Bluetooth® jest wyłączony lub nie działa prawidłowo.</li> </ul>	<ul style="list-style-type: none"> <li>Spróbuj wyłączyć Bluetooth® w smartfonie, a następnie włączyć go ponownie.</li> <li>Podejdź bliżej do źródła zasilania.</li> <li>Upewnij się, że pomiędzy Tobą a źródłem zasilania nie znajdują się żadne przeszkody.</li> <li>Wyłącz i włącz źródło zasilania.</li> <li>Jeśli żadna z powyższych czynności rozwiązywania problemów nie pomoże, skontaktuj się ze sprzedawcą w celu uzyskania dalszej pomocy.</li> </ul>
		<ul style="list-style-type: none"> <li><b>Zalecamy czyszczenie kosza filtracyjnego po każdym cyklu pracy odkurzacza basenowego DOLPHIN Maytronics</b></li> </ul>

## 10. ROZWIĄZYWANIE PROBLEMÓW APLIKACJI MyDolphin™Plus

Przed użyciem aplikacji upewnij się, że masz silny sygnał Wi-Fi® o częstotliwości 2,4 GHz. Jeśli masz router dwu- lub czteropasmowy, aby zapobiec problemom z łącznością, rozdziel i nadaj oddzielne nazwy sieciom 2,4 i 5 GHz. Skonsultuj się z dostawcą Internetu lub zapoznaj się z instrukcją dotyczącą marki Twojego routera. Jeśli sygnał Wi-Fi® w pobliżu zasilacza nie jest wystarczająco silny, zainstaluj wzmacniacz Wi-Fi® 2,4 GHz.

### Upewnij się, że Bluetooth® jest włączony w Twoim smartfonie

Działanie	Co należy zrobić
Odkurzacz basenowy nie łączy się z siecią Wi-Fi®, a zasilacz miga na zielono.	Zasilacz próbuje połączyć się z siecią Wi-Fi® w domu/basenie i chmurą. 1. Słaby sygnał internetowy. 2. Umieść zasilacz bliżej źródła Wi-Fi®. 3. Rozważ użycie wzmacniacza Wi-Fi®, aby uzyskać silniejszy sygnał.
Drugie połączenie po utracie połączenia z routerem / siecią Wi-Fi®: Jak przejść na Bluetooth® po pierwszym połączeniu z siecią Wi-Fi® / 3G.	<b>Utrata routera/Wi-Fi®:</b> 1. Otwórz aplikację. Pojawi się komunikat „nasze usługi w chmurze wydają się być niedostępne” (może to potrwać kilka sekund), a kula ziemiska na górnym pasku zmieni kolor na czerwony. 2. Przewiń w dół i kliknij „wybierz inne rozwiązanie”, co przekieruje Cię do opcji Bluetooth®. (*to rozwiązanie będzie rozwiązaniem jednorazowym. Należy pamiętać, że aby kontynuować połączenie Bluetooth®, użytkownik końcowy musi znajdować się w pobliżu robota). 3. Aplikacja automatycznie połączy się z Wi-Fi® po przywróceniu łączności. Jeśli połączenie nie zostanie nawiązane, uruchom ponownie aplikację. 4. Jeśli przerwy w sieci będą się powtarzać, spróbuj poprawić jakość sygnału routera (zblíž się do routera, zainstaluj wzmacniacz sygnału Wi-Fi® lub rozdziel pasma 2,4 i 5,0 GHz, nadaj każdemu pasmu inną nazwę i połącz się z pasmem 2,4 GHz (sprawdź w Internecie instrukcje dotyczące Twojego routera lub skontaktuj się z dostawcą Internetu).
Pierwsze połączenie. Jak połączyć się tylko przez Bluetooth.	<b>Przed rozpoczęciem: POŁĄCZ PRZEZ Wi-Fi®, 3G/4G MUSI BYĆ OTWARTE</b> 1. Podłącz zasilacz. 2. Podłącz robota do zasilacza. 3. Pobierz nową aplikację <b>MyDolphin™ Plus</b> . 4. Zaloguj się do aplikacji i zezwól na wymagane uprawnienia. 5. Wybierz robota i nadaj mu nazwę. 6. Pomiń krok łączenia się z Wi-Fi®.
Jak zmienić połączenie na Wi-Fi® po pierwszym połączeniu Bluetooth®.	1. Upewnij się, że Bluetooth® i Wi-Fi® są włączone. 2. Otwórz aplikację MyDolphin™Plus i połącz się z robotem przez Bluetooth® 3. Na pasku menu przewiń w bok do Ustawień i kliknij "Ustawienia Wi-Fi®". 4. W celu połączenia z siecią Wi-Fi®, postępuj zgodnie z instrukcjami.
Zmiana sieci Wi-Fi®.	<b>Router został wymieniony</b> 1. Zaloguj się do aplikacji → zobaczysz błąd połączenia. 2. Przejdź do „ustawień” na górnym pasku na ekranie. 3. Przejdź do „ustawień Wi-Fi®” → Kliknij „zmień sieć Wi-Fi®” → „zmień na nową sieć Wi-Fi®” (wprowadź nazwę Wi-Fi® i hasło) → Kliknij „kontynuuj” i poczekaj na powiadomienie, że robot został skonfigurowany do nowej sieci Wi-Fi®. 4. Jednocześnie dioda LED na zasilaczu zaświeci się na <b>zielono</b> (jest to potwierdzenie, że sieć Wi-Fi® jest połączona).
Wymiana zasilacza - nowe połączenie Wi-Fi®	<b>Nowy zasilacz dla robota podłączonego przez Wi-Fi®</b> 1. Włącz zasilacz, gdy jest podłączony do robota i pozwól mu pracować przez kilka sekund (zsynchronizuje się z robotem). 2. Zaloguj się do aplikacji. Pojawi się komunikat o błędzie połączenia. 3. Przejdź do „sprawdź inne rozwiązania”. 4. Kliknij ikonę Bluetooth® na górnym pasku. 5. Kliknij „zmień łączność”, „ustaw łączność Wi-Fi®”, a następnie „przejdź do trybu online”. 6. Wprowadź nazwę i hasło Wi-Fi®. Zobaczą ekran główny. Dioda LED zasilania zacznie migać na <b>zielono</b> .

Działanie	Co należy zrobić
<p><b>Wymiana jednostki silnikowej, która nie została zgłoszona do systemu Maytronics przez Autoryzowany Serwis Techniczny DOLPHIN.</b></p>	<ol style="list-style-type: none"> <li>1. Przed użyciem odłącz zasilacz od gniazda zasilającego.</li> <li>2. Po wymianie jednostki silnikowej (MU) podłącz ponownie zasilacz do gniazda i włącz zasilanie. Pozwól, aby robot pracować przez kilka sekund.</li> <li>3. Otwórz aplikację MyDolphin™Plus. Zobaczysz błąd połączenia.</li> <li>4. Przejdź do „ustawień” na górnym pasku→„szczegóły robota”→„odłącz od robota” → „Kontynuuj” → „wyszukaj pobliskie roboty” znajdź i wybierz „nowy numer seryjny Dolphin MU” → pojawi się komunikat „czy to twój robot?”. Po sprawdzeniu numeru seryjnego naciśnij „Tak, to mój robot”→MU połączy się z robotem i aplikacją → ekran główny.</li> </ol> <p><b>Jeśli nie znalazłeś numeru seryjnego swojego robota, naciśnij: "add the robot s/n manually", aby ręcznie dodać numer seryjny lub zeskanuj kod QR.</b></p>

Jeżeli żadna z powyższych wskazówek nie pomogła w rozwiązaniu Twojego problemu, skontaktuj się ze swoim Sprzedawcą, Autoryzowanym Serwisem Technicznym Dolphin, lub z Działem Obsługi Klienta firmy Maytronics.

Masz jeszcze jakieś pytania?

**Z przyjemnością na nie odpowiemy!**

**Skontaktuj się ze swoim Sprzedawcą lub Importerem robotów DOLPHIN.**

**Producent:**

**MAYTRONICS Ltd.**

**Kibbutz Yizrael**

**19350 Izrael**

Dział obsługi klienta:

00 800 69694141 (bezpłatna infolinia)

00 972 77 96 14 204 (dla połączeń międzynarodowych) [wecare@maytronics.com](mailto:wecare@maytronics.com)

Pozostałe informacje oraz dalsze sugerowane rozwiązania problemów znajdziesz na: [www.maytronics.com](http://www.maytronics.com)

Prowadzenie działalności bez szkody dla środowiska i przestrzeganie zasad prawidłowego postępowania ze użytym sprzętem elektrycznym i elektronicznym to dla nas priorytet. Każdy z nas jest użytkownikiem sprzętu elektrycznego i elektronicznego, a co za tym idzie potencjalnym wytwórcą niebezpiecznego dla ludzi i środowiska odpadu! Z drugiej strony użyty sprzęt to cenny materiał, z którego możemy odzyskać surowce takie jak miedź, cyna, szkło, żelazo, a nawet złoto i srebro.

## W trosce o środowisko naturalne, informujemy o systemie zbierania zużytego sprzętu elektrycznego i elektronicznego.

Podstawa prawna: art. 13 ust. 1 i 2, pkt 1 i 2 oraz art. 39, ustawy z dnia 11 września 2015 r. o użytych sprzęcie elektrycznym i elektronicznym

### Zostaw zużyty sprzęt w sklepie, w którym kupujesz nowe urządzenie

1

Każdy sklep ma obowiązek nieodpłatnego przyjęcia starego sprzętu, jeżeli kupimy w nim nowy sprzęt tego samego rodzaju i pełniący tą samą funkcję.

### Zostaw małogabarytowy zużyty sprzęt w dużym markecie bez konieczności kupowania nowego

2

Sklepy o powierzchni sprzedaży sprzętu przeznaczonego dla gospodarstw domowych wynoszącej min. 400 m<sup>2</sup>, są zobowiązane do nieodpłatnego przyjęcia w tej jednostce lub w jej bezpośredniej bliskości zużytego sprzętu pochodzącego z gospodarstw domowych, którego żaden z zewnętrznych wymiarów nie przekracza 25 cm, bez konieczności zakupu nowego sprzętu przeznaczonego dla gospodarstw domowych.

### Oddaj zużyty sprzęt elektryczny i elektroniczny w miejscu dostawy

3

Dystrybutor, dostarczając nabywcy sprzęt przeznaczony dla gospodarstw domowych, obowiązany jest do nieodpłatnego odbioru zużytego sprzętu pochodzącego z gospodarstw domowych w miejscu dostawy tego sprzętu, o ile zużyty sprzęt jest tego samego rodzaju i pełnił te same funkcje co sprzęt dostarczony.

### Odnieś zużyty sprzęt do punktu zbierania

4

Informację o najbliższej lokalizacji znajdziecie Państwo na gminnej stronie internetowej lub tablicy ogłoszeń urzędu gminy.

### Zostaw sprzęt w punkcie serwisowym

5

Jeżeli naprawa sprzętu jest nieopłacalna lub niemożliwa ze względów technicznych, serwis jest zobowiązany do nieodpłatnego przyjęcia tego urządzenia.

### Rola użytkowników sprzętu gospodarstwa domowego

6

Gospodarstwa domowe spełniają kluczową rolę w systemie zagospodarowania odpadów zużytego sprzętu elektrycznego i elektronicznego z uwagi na możliwość bezpośredniego przekazywania tego rodzaju odpadów do uprawnionych punktów zbierania oraz eliminację niepożądanych i szkodliwych nawyków społecznych skutkujących pozostawianiem zużytego sprzętu elektrycznego i elektronicznego w miejscach do tego nieprzewidzianych i nieprzystosowanych.

**Zebrany sprzęt trafia do specjalistycznych zakładów przetwarzania, gdzie poddawane są procesom usunięcia z niego składników niebezpiecznych. Pozostałe elementy są odzyskiwane i poddane recyklingowi. Każde urządzenie zasilane prądem lub bateriami powinno być oznakowane symbolem przekreślonego kosza:**



Symbol przekreślonego kosza na śmieci umieszczany na sprzęcie, opakowaniu lub dokumentach do niego dołączonych oznacza, że produktu nie wolno wyrzucać łącznie z innymi odpadami. Obowiązkiem użytkownika jest przekazanie zużytego sprzętu do wyznaczonego punktu zbiórki w celu właściwego jego przetworzenia. Oznakowanie oznacza jednocześnie, że sprzęt został wprowadzony do obrotu po dniu 13 sierpnia 2005 r.

## WARUNKI GWARANCJI

1. Dystrybutor odkurzaczy Dolphin z siedzibą we Wrocławiu udziela w imieniu Producenta - firmy **MAYTRONICS LTD** gwarancji na sprzedawane odkurzacze basenowe na zasadach określonych w niniejszej Karcie Gwarancyjnej. Sprzedający zapewnia kupującemu sprawne działanie urządzeń, na które wydana jest niniejsza Karta Gwarancyjna pod warunkiem korzystania z urządzeń zgodnie z ich przeznaczeniem oraz zachowania zasad prawidłowej konserwacji i eksploatacji wynikających z instrukcji obsługi dołączonej do każdego odkurzacza basenowego.
2. Nabywcy udziela się gwarancji na **okres 36 miesięcy od daty sprzedaży wpisanej w karcie gwarancyjnej**. Godziny pracy odkurzacza są rejestrowane oraz przechowywane w pamięci robota i mogą być odczytane przez autoryzowany serwis.
3. Gwarancja obejmuje wyłącznie urządzenia sprzedane przez Dystrybutora na terytorium Rzeczypospolitej Polskiej i znajdujące się na tym terytorium w czasie składania reklamacji.
4. Odkurzacze mogą być używane w basenie ze słoną wodą pod warunkiem, że stężenie maksymalne soli nie przekracza 5000 ppm (5 kg/m<sup>3</sup>), (0,5%). Używanie urządzenia w wodzie o wyższym stężeniu soli/chloru/kwasu niż podane przez producenta powoduje uszkodzenia mechaniczne części zamiennych (paski trakcyjne, szczotki, etc.) i automatyczne unieważnienie gwarancji.
5. Gwarancja obejmuje bezpłatne naprawy i wymianę niesprawnych części spowodowane wadami materiałowymi lub błędami produkcyjnymi pod warunkiem, że wystąpiły one podczas prawidłowej eksploatacji urządzenia. Naprawa gwarancyjna obejmuje wyłącznie wady powstałe z przyczyn tkwiących w sprzedanym urządzeniu. Uszkodzone części, które zostały wymienione podczas naprawy gwarancyjnej stanowią własność dystrybutora
6. Gwarancja na wszystkie części wymienione w trakcie napraw gwarancyjnych trwa do czasu upływu gwarancji na całe urządzenie.
7. **Gwarancja nie obejmuje** uszkodzeń mechanicznych i ich następstw oraz części eksploatacyjnych, które podlegają normalnemu zużyciu jak szczotki, worki/wkłady filtracyjne, paski trakcyjne, elementy układu jezdnego czy baterie w pilocie.
8. Nabywca zobowiązany jest do zgłoszenia u Sprzedawcy usterek odkurzacza zaraz po ich wystąpieniu celem uniknięcia ewentualnych dalszych uszkodzeń. Urządzenie wraz z zasilaczem i pilotem (jeśli jest w komplecie) należy przesłać na koszt Nabywcy do wskazanego przez Sprzedawcę Punktu Serwisowego w oryginalnym opakowaniu. Przed wysyłką odkurzacze należy osuszyć oraz usunąć wszelkie zgromadzone w nim zanieczyszczenia. Do przesyłki należy dołączyć **oryginał karty gwarancyjnej i krótki opis występujących usterek**. Uszkodzenia powstałe w trakcie transportu nie są objęte warunkami gwarancji.
9. Koszty naprawy nie objętej gwarancją, a także koszty przeglądu w wyniku którego stwierdzono brak zgłaszanych uszkodzeń, obciążają nabywcę.
10. Przy zasadnej reklamacji koszty odwrotnej przesyłki na terytorium Rzeczypospolitej Polskiej na adres Nabywcy ponosi Sprzedający.
11. Naprawa gwarancyjna powinna być wykonana najpóźniej w ciągu 14 dni od daty dostarczenia do serwisu niesprawnego odkurzacza. W przypadku konieczności sprowadzenia części zamiennych z zagranicy, gdy Dystrybutor nie ma wpływu na termin realizacji zamówienia u Producenta, czas naprawy ulega przedłużeniu o czas potrzebny na sprowadzenie w/w części.
12. Sprzedający nie ma obowiązku dostarczenia Kupującemu zastępczego urządzenia na czas trwania naprawy.
13. **Gwarancja nie będzie uznana, jeżeli:**
  - usterka nie została zgłoszona na piśmie u Sprzedawcy zaraz po jej wystąpieniu i nie został przedstawiony oryginał Karty Gwarancyjnej ze wszystkimi wpisami,
  - w Karcie Gwarancyjnej naniesione są poprawki lub skreślenia przez osoby nieupoważnione oraz zmieniono, zamazano, usunięto bądź zatarto numer seryjny odkurzacza,
  - uszkodzenia odkurzacza i jego wady wynikają z zaniedbań użytkownika, użytkownika niezgodnego z instrukcją obsługi, a w szczególności z nieprawidłowej eksploatacji, braku bieżącego czyszczenia i konserwacji, obsługi, przechowywania i przeciążania zespołu napędowego na skutek zablokowania układu jezdnego lub nawinięcia się włosów/włókien na wałki napędowe i wirnik pompy,
  - nastąpiły mechaniczne uszkodzenia odkurzacza, przewodów, pilota lub zasilacza, bądź też zalanie zasilacza wodą,
  - nastąpiły wady i uszkodzenia spowodowane działaniem siły wyższej (uderzenie pioruna, przepięcia w sieci elektrycznej, powódź itp.),
  - wystąpiły usterki spowodowane naprawami, przeróbkami i zmianami konstrukcyjnymi dokonanymi samodzielnie lub przez podmiot do tego nieuprawniony,
  - odkurzacze użytkowano w środowisku dla niego nieprzewidzianym.
14. Warunkiem zachowania gwarancji jest dokonywanie wszelkich napraw wyłącznie w Autoryzowanym Punkcie Serwisowym.
15. Dystrybutor **nie ponosi żadnej odpowiedzialności** za jakiegokolwiek straty materialne, stratę czasu czy inne niedogodności wynikające z niemożności użytkowania odkurzacza objętego gwarancją.
16. Dystrybutor **oświadcza**, że gwarancja na sprzedany towar nie wyłącza, nie ogranicza ani nie zawiesza uprawnień kupującego wynikających z niezgodności towaru z umową.